

YB-1210MD(LED)

馬達驅動重型電鎖附鎖膽



產品概述

YB-1210MD(LED)是一款馬達驅動靜音電插鎖,通過減速電機帶動鎖舌的伸縮,實現上鎖和開鎖。減速電機驅動電插鎖鎖舌伸縮的力度更大,當門扇有些變形或偏位時,可借助減速電機強大的推力推動鎖舌伸出,將門拉正實現上鎖;可實現靜音關閉或打開;此產品上鎖和開鎖狀態後無需持續通電,能耗低,節能環保。鎖體內部帶緊急後備儲能電池,以防在停電時,可以給電機供電帶動插銷自動解鎖。本產品已申請專利保護,仿冒必究!

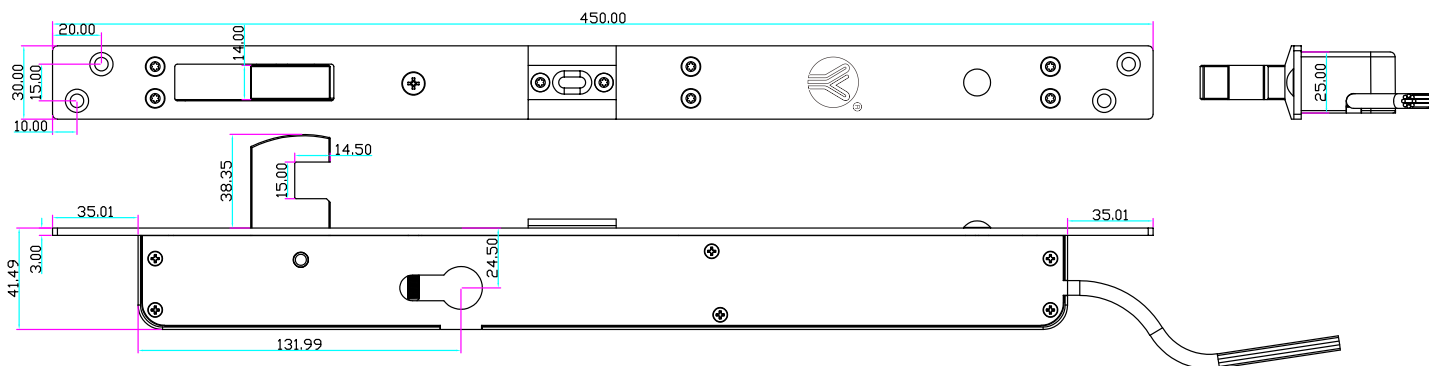
產品特點

- 1 設有歐規鎖芯,可達到“電控”與緊急“手控”雙用目的
- 2 鎖舌採用方形實心加厚材質,精工而成,防撬設計,可承受00kg
- 3 馬達驅動鎖舌伸縮力大
- 4 門鎖雙信號輸出,實時反饋門鎖狀態
- 5 符合IP65防雨水等級,密封設計,室外室內均可安裝使用

技術參數/型號	YB-1210MD(LED)
產品參數	參數描述
鎖體尺寸	450Lx30Wx41.5H(mm)
工作電壓	12~24VDC
工作電流	≤800mA
信號輸出	門狀態信號 NO/COM, 鎖狀態信號 NC/NO/COM
LED顯示	綠燈開鎖, 紅燈上鎖
承受推拉力	≥800kg
防水等級	Ip65 防雨水
適用溫度	-20℃~+60℃
適用濕度	0-95%(相對濕度)
延時設置	0/3/6/9S 可調
最大磁感距離	8mm
適用場景	智能小區、別墅、辦公樓、購物中心、公檢法、軍隊、檢察院、監獄等高安保要求的場所
產品重量	2.0kg

產品尺寸

單位: mm



深圳市意林電鎖有限公司

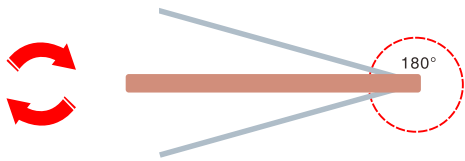
深圳市福田区泰然九路海松大廈A座1605室

TEL:86-755-83489801/02/03/04/05/06 FAX:86-755-83489807

Website: www.yli.cn E-mail: yli@yli.cn

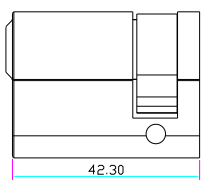
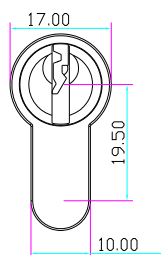
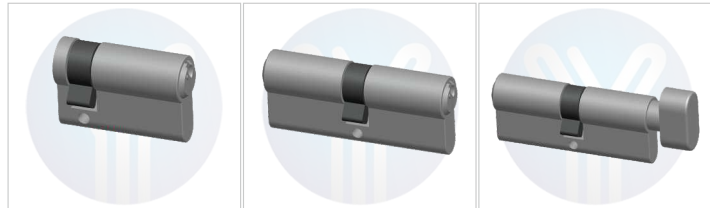
適用於雙向開門

電插鎖專為180度雙向開的門設計，向內開或向外開均可安裝。

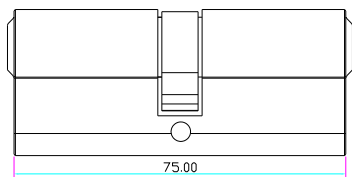
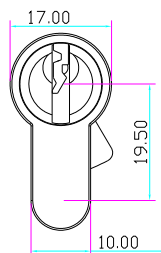


鎖膽選擇

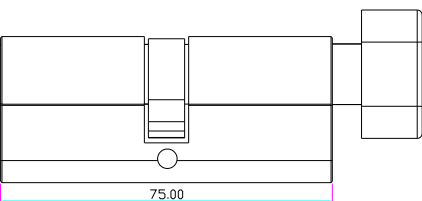
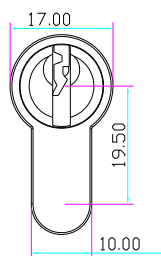
可選配單開鎖芯或雙開鎖芯，其他尺寸鎖芯可訂：如80/90/100/110/120mm。



單開鑰匙半鎖膽



雙開鑰匙雙鎖膽



單開鑰匙帶旋鈕開門(標準出廠配套)

特別設計附有歐規鎖芯功能，可以在日常使用門禁管制“電控”及緊急時“手動”雙功能使用。

自動上鎖延時功能

用撥碼開關可調整0-9秒的自動上鎖延時時間，可以修正門扇完全靜止時間差。

自動上鎖延時時間設定



0.0 SEC



6.0 SEC

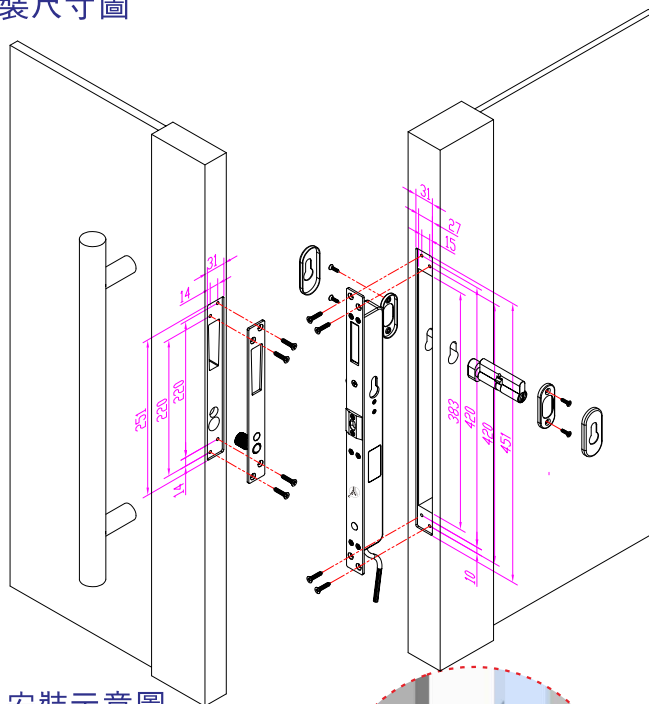


3.0 SEC

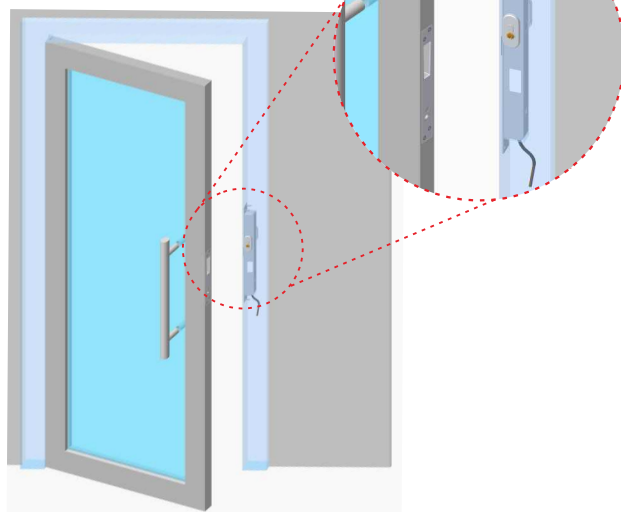


9.0 SEC

安裝尺寸圖



安裝示意圖

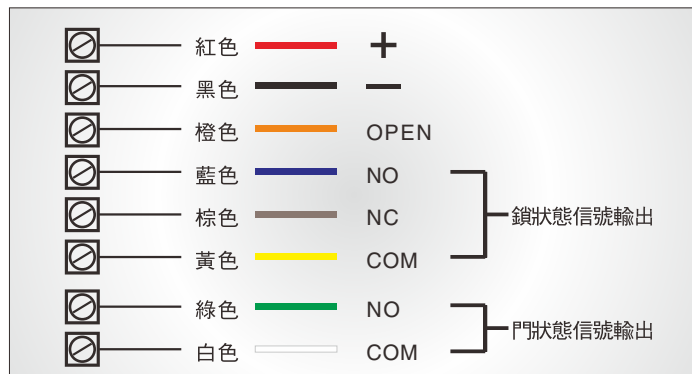


信號輸出選擇

門狀態信號 NO/COM，鎖狀態信號 NC/NO/COM



接線說明



深圳市意林电锁有限公司

深圳市福田区泰然九路海松大厦A座1605室

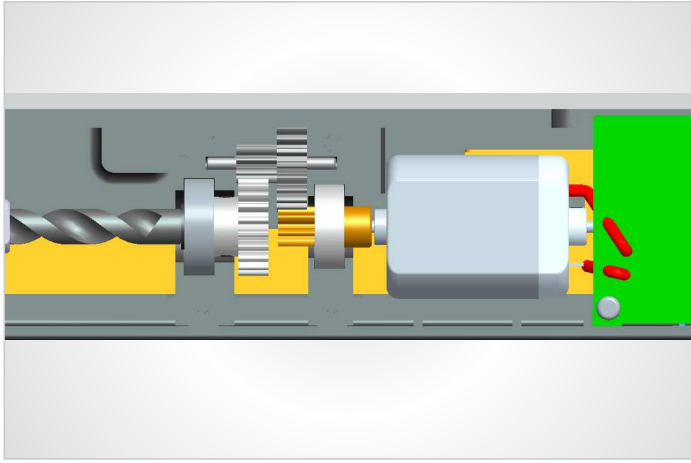
TEL:86-755-83489801/02/03/04/05/06 FAX:86-755-83489807

Website: www.yli.cn E-mail: yli@yli.cn



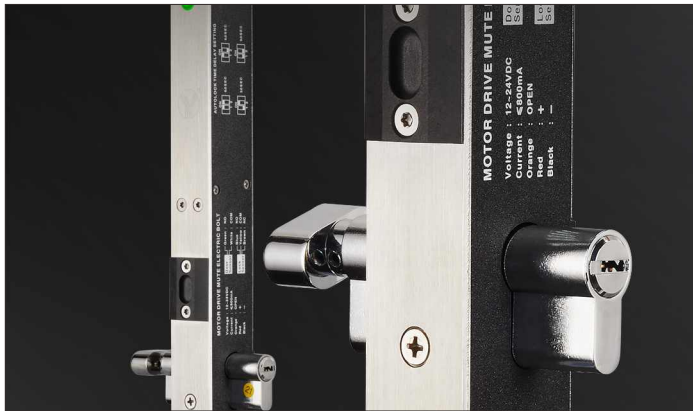
馬達驅動鎖舌插出力度強勁

通過減速電機強大的推力推動鎖舌的伸縮，當門扇變形或偏位時，減速電機將門糾正實現上鎖或開鎖



特別設計歐規鎖芯

電插鎖附歐規機械鎖芯設計，可以在日常的門禁管制使用“電控”及緊急時“手動”的雙功能使用設計



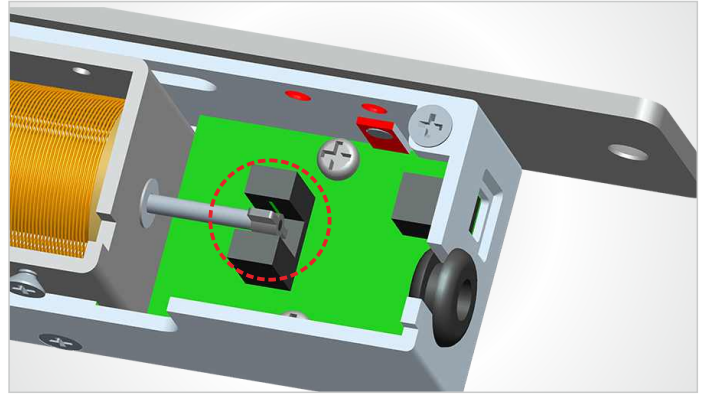
304不銹鋼實芯鎖舌

整體式不銹鋼實心材質，經CNC車床精加工而成，可承受 $\ge 800kg$ 衝擊，不同于市面空心管加工後用膠塞的空心鎖舌部件，受力撞擊及嚴寒環境鎖舌脫落等問題。



光電技術應用，減少機械故障

光電元件感應電磁閥驅動鎖舌動作，更耐用更穩定。不同于其它廠商使用機械式的微電開關元件，使用不穩定及使用壽命短等問題。



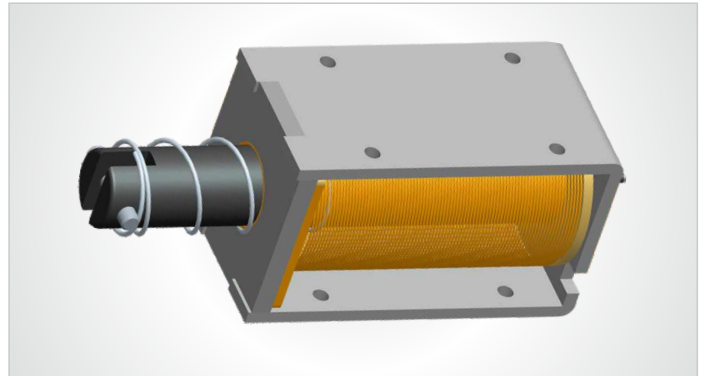
防雨水設計

防雨水設計可應用于室內或室外安裝，防水等級達到IP-65，可有效滿足各類重型門及入戶閘門。



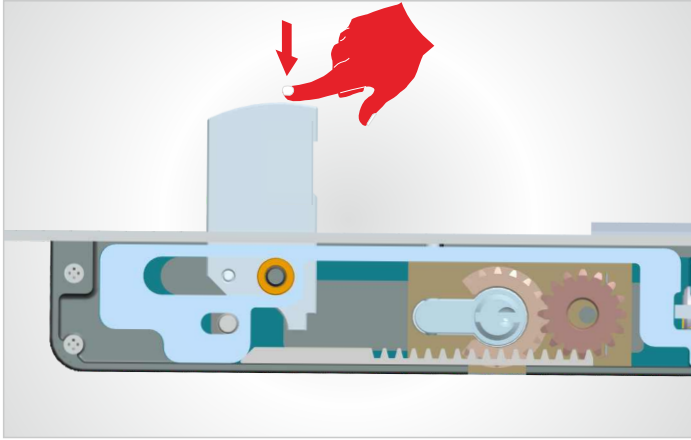
超耐用型電磁閥設計

專業設計的耐用型電磁閥，使用壽命超過50萬次測試合格。(設計應用超過5-10年使用次數)



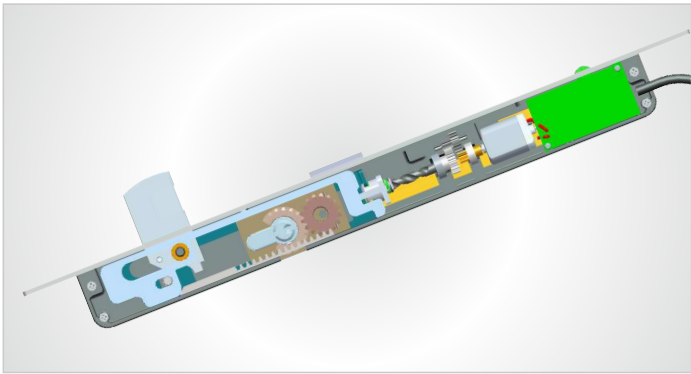
可訂制防撬功能

高保安的特殊設計，在鎖舌插出後，外力不能把鎖舌壓縮入鎖體內未經授權開門。



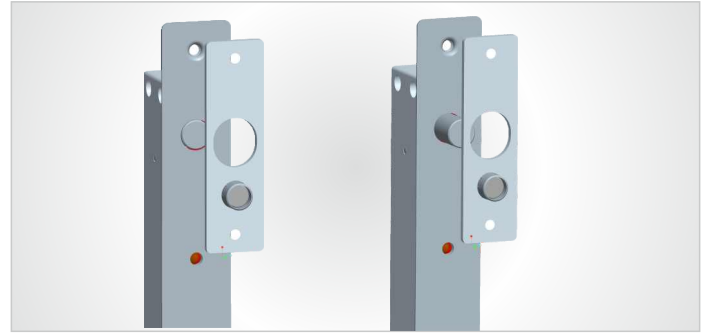
全金屬結構鎖體

特別加強型金屬結構，內部連動部件也全部使用金屬加強處理設計，確保產品更耐用，更堅固，在高溫或嚴寒等惡劣環境應用而不會因材質不一致而影響正常使用。(可訂制60℃及零下40℃正常使用產品)



智能型邏輯電路設計

智能型邏輯電路設計，偵測鎖舌上鎖狀態是否正確。自動重新啓動上鎖功能防止因門位不正無法上鎖。



防入侵電路設計

鎖舌上鎖後，自動切斷幹簧管偵察功能，避免人為截斷門門板的磁鐵與鎖體幹簧管的感應，使電鎖產生錯誤動作而開鎖。

